

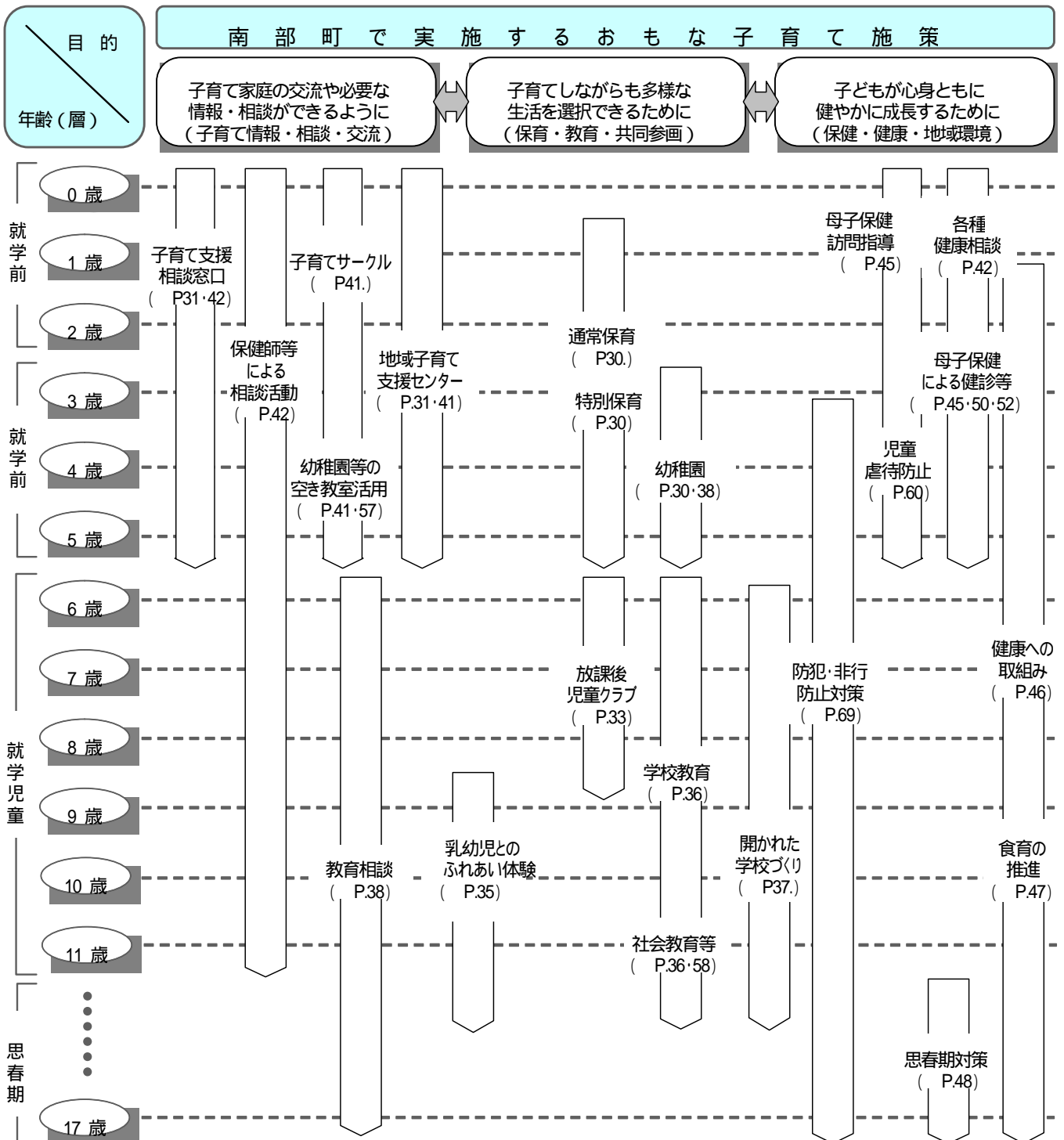
## 第6章 參考資料

---

## 第6章 参考資料

### 1. 実施事業について

本計画における次世代育成支援のおもな事業を、子育ての時期（子どもの年齢（層））によって整理し、施策が求められる時期を整理します。



## 2. アンケート・事業実施状況調査

### 1. アンケート調査

『南部町次世代育成支援に関するアンケート調査』は、今後の次世代育成支援に関連する施策に反映させるための基礎資料として、「就学前児童」および「就学児童」を持つ保護者の意見・要望を収集することを目的におこなわれました。

実施概要についてはつぎのとおりです。

#### 『南部町次世代育成支援に関するアンケート調査』実施概要

調査票	対象	配布数	回収数	回収率	調査方法
未就学児童の保護者	全員	913 票	487 票	53.3%	郵送、保育園等で配布・回収
小学生（1～3年生）児童の保護者	全員	536 票	473 票	88.2%	各学校で配布・回収

調査期間（2種共通）	平成21年2月16日～平成21年2月27日
------------	-----------------------

### 2. 庁内事業実施状況調査

#### 1. 実施目的

本調査は、『南部町次世代育成支援地域行動計画』策定に伴い、南部町における次世代育成施策の執行状況把握、施策課題の抽出を目的に、南部町行政各部門等に対して事業実施状況調査をおこない、現状把握、推進施策および事業の課題、今後の予定等を把握し事業化等の検討資料としました。

#### 2. 調査概要

##### 1. 調査項目

各種事業実施状況

##### 2. 調査日時

平成21年10月15日～平成21年11月5日

##### 3. 調査内容

前期行動計画の施策・事業等の見直し

### 3. 策定経過

本計画における策定経過はつぎのとおりです。

《 時 期 》	《 策 定 経 過 ( 実 施 内 容 ) 》
平成 21 年 2 月 16 日	本計画策定のためのアンケート調査実施(～2月27日)
7 月 27 日	第 1 回 南部町次世代育成支援地域行動計画策定会議 (内容：アンケート集計結果報告)
8 月 21 日	後期行動計画に係る目標数値等を国・県へ報告
10 月 15 日	庁内事業実施状況調査(～11月5日)
平成 22 年 1 月 29 日	南部町次世代育成支援地域行動計画案 課内検討会議 (内容：計画素案の検討)
2 月 8 日	第 2 回 南部町次世代育成支援地域行動計画策定会議 (内容：計画素案の提示)
3 月 1 日	第 3 回 南部町次世代育成支援地域行動計画策定会議 (内容：計画の最終報告および会議承認)